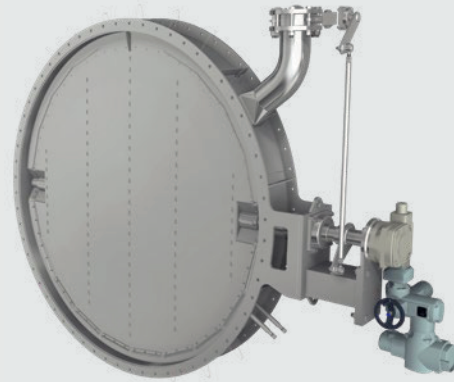


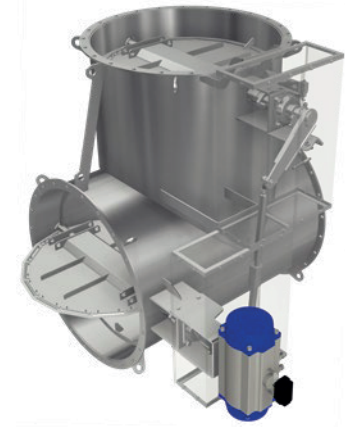
**Rauchgasklappe**

Round single damper



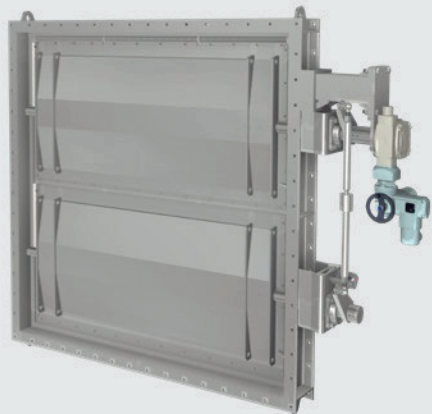
**Geteilte Rauchgasklappe**

Round double damper



**Diverter**

Diverter



**Jalousienklappe**

Rectangular single damper



**Doppel-Jalousienklappe**

Rectangular double flap



(Sonderausführung)

**Diverter**

Diverter



(Sonderausführung)

### Schwenklappe

Rectangular single damper



### Runder Kompensator

Round compensator



### Tellerklappe

Poppet type damper



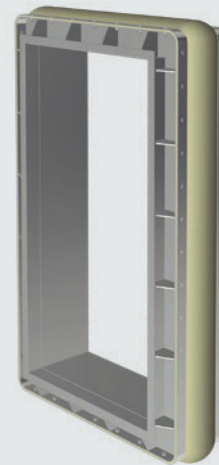
### Säulenständer

Mount base for actuators



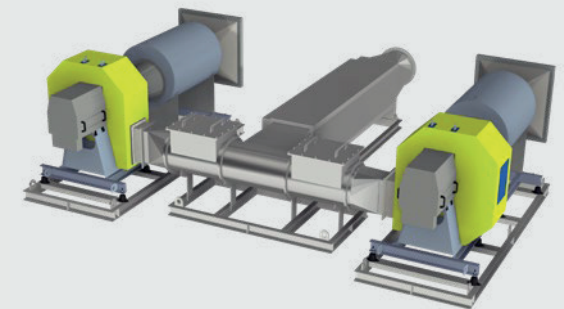
### Plattenchieber

Knife gate valves



### Rechteckiger Kompensator

Rectangular compensator



### Sperrluftstation

Sealing air station



DSM & Brunnbauer Armaturen, eine Partnerschaft zwischen dynamischen Rauchgasklappen Ingenieuren aus Polen und einem österreichischen Industriearmaturenproduzenten mit langjähriger Erfahrung, bieten optimale Lösungen im Bereich, Energiewirtschaft, Wärmetechnik, sowie Industrie und Umweltschutz.

DSM & Brunnbauer Armaturen, a partnership between dynamic flue gas damper engineers from Poland and an Austrian industrial valve manufacturer with many years of experience, offer ideal solutions in the field of energy management, heating technology, and solutions for environmental projects.

## Entwicklung

DSM entwickelt seit vielen Jahren Rauchgas- und Luftklappen für alle komplexen Einsatzgebiete und begleitet den Kunden von der Anfrage über die Erstellung des Angebotes bis hin zur Auslieferung.

### Development

DSM develops flue gas and air dampers for all complex field of applications since many years and accompanies the customer from the inquiry through the preparation of the offer to delivery.



## Beratung

Wir sind in jeder Phase des Projektes für unserer Kunden erreichbar und stehen auch bei schwierigen Fragen jederzeit zur Verfügung.

### Support

We are available to our customers in every phase of the project and are always available to a partner of difficult questions.



## Überwachung

Auf Kundenwunsch bieten wir auch einen Montageüberwachung und Inbetriebnahme an.

### Monitoring

At customer's request, we also offer installation supervision and commissioning



### POLAND

DSM Sp.z.o.o  
ul. 28 Czerwca 1956r. nr 404 / lok.2.13  
61-441 Poznan  
Poland  
Tel.: +48 793 563 310  
office@dsmtech.de  
www.dsmtech.de



### AUSTRIA

Brunnbauer-Armaturen  
Produktionsgesellschaft G.m.b.H.  
Akaziengasse 36  
A-1230 Vienna  
Austria  
Tel: +43 1 699 96 00  
Fax: +43 1 699 96 40  
brunnbauer@brunnbauer.at  
www.brunnbauer.at



### ROMANIA

Dipl. Ing. Adrian Curtean  
Technical consultant  
Jud. Prahova, 107055 Bărcănești  
Sat Bărcănești, Str. Garofițlor Nr. 48

Mobil: +40 728 192 722  
a.curtean@brunnbauer.at  
www.brunnbauer.ro



### CZECH REPUBLIC/SLOVAKIA

Mr. Martin Spac  
Sales Manager  
Mobil: +421908122192  
spac@brunnbauer.sk

